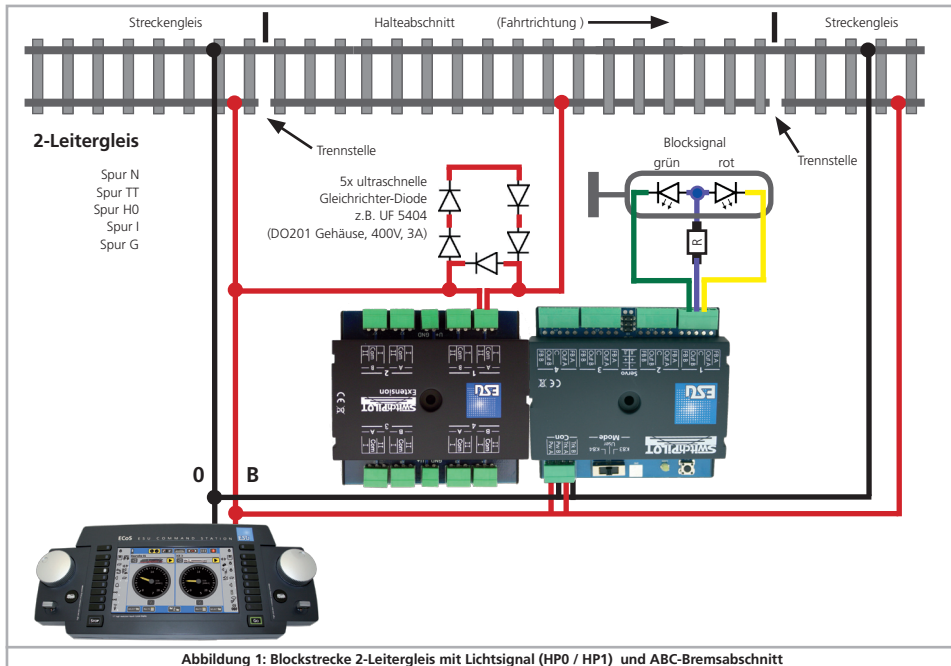


Blockstrecke für ABC-Bremsen (2-Leiter)



Blockstrecke für ABC-Bremsen mit RailCom® Rückmeldung (2-Leiter)

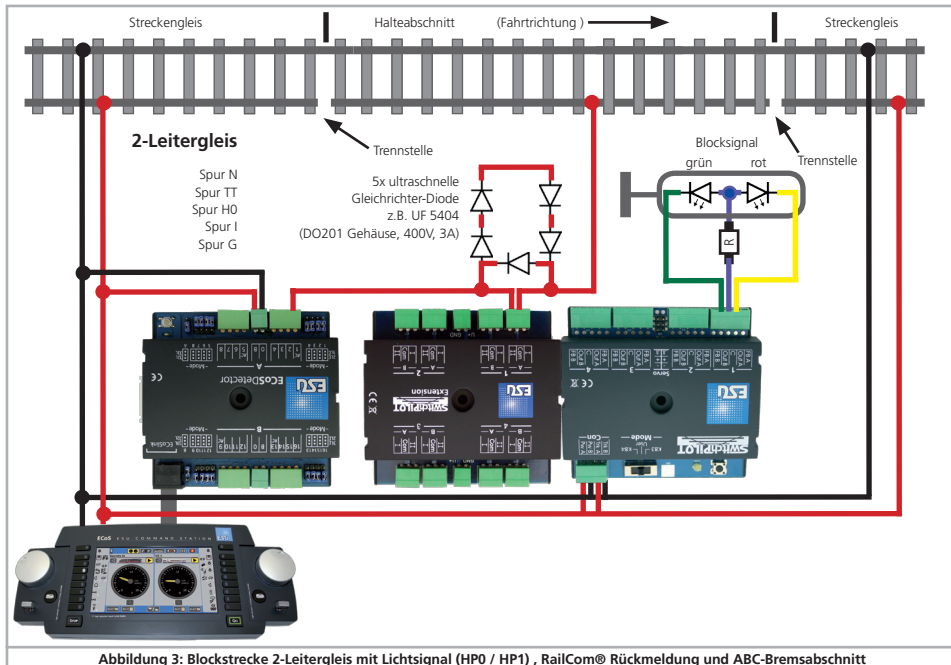


Abbildung 3: Blockstrecke 2-Leitergleis mit Lichtsignal (HP0 / HP1), RailCom® Rückmeldung und ABC-Bremsabschnitt

Blockstrecke für ABC-Bremsen mit RailCom® Rückmeldung (3-Leiter)

